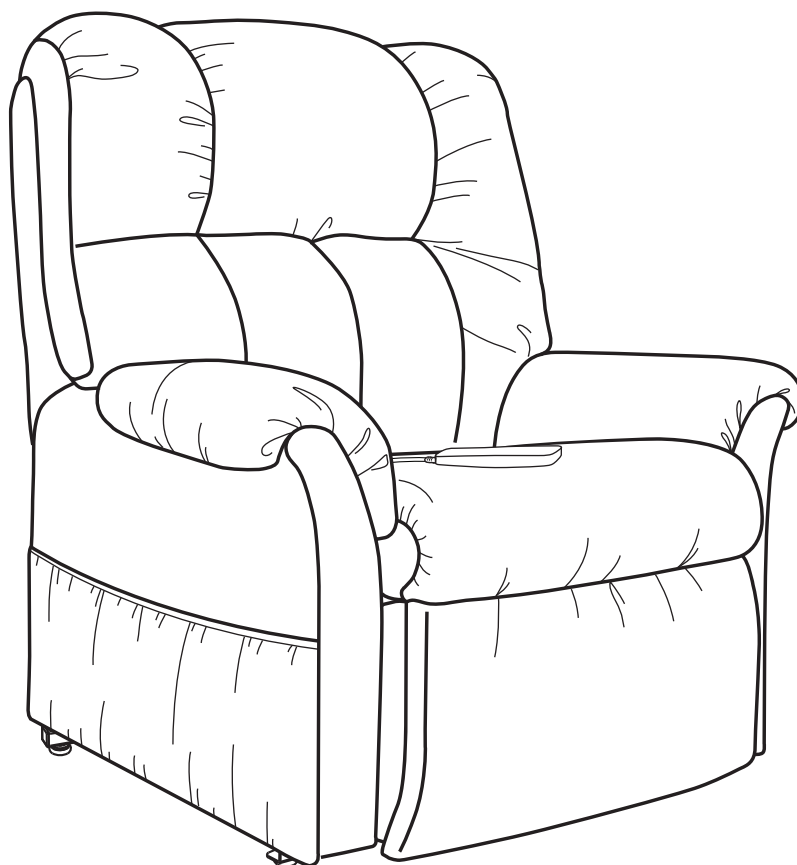


Pride[®]
Mobility Products Italia Srl.
www.pride-italia.it

POLTRONE ELEVABILI

SERIE

MANUALE PER L'UTENTE



La vostra poltrona elevabile Pride è stata sottoposta a un rigoroso protocollo di ispezione per garantire che il prodotto sia pienamente soddisfacente per il cliente.

di serie prodotto

I simboli riportati in basso vengono utilizzati in tutto il manuale e sul prodotto per identificare avvertenze e informazioni importanti. È molto importante leggerle e comprenderle a fondo.



AVVERTENZA! Indica una condizione/situazione potenzialmente pericolosa. La mancata osservanza delle procedure prescritte può provocare lesioni personali, danni ai componenti o malfunzionamento. Sul prodotto, questa icona è rappresentata da un simbolo nero in un triangolo giallo con bordo nero.



OBBLIGATORIO! Queste azioni devono essere eseguite come descritto. La mancata osservanza delle azioni obbligatorie può causare lesioni alle persone e/o danni alle apparecchiature. Sul prodotto, questa icona è rappresentata da un simbolo bianco su un punto blu con bordo bianco.



VIETATO! Queste azioni sono vietate. Queste azioni non devono essere eseguite in nessun momento e per nessun motivo. L'esecuzione di un'azione vietata può causare lesioni personali e/o danni alle apparecchiature. Sul prodotto, questa icona è rappresentata da un simbolo nero con un cerchio rosso e una riga rossa.

Informazioni di riferimento:

Rivenditore autorizzata Pride: _____

Indirizzo: _____

Telefono: _____

Data di acquisto: _____

NOTA: Il presente manuale per l'utente è redatto sulla base delle più recenti specifiche tecniche e delle informazioni del prodotto, disponibili al momento della pubblicazione. Si riserva il diritto di apportare modifiche qualora fossero necessarie. Qualsiasi modifica apportata ai nostri prodotti può generare lievi differenze tra le illustrazioni e le spiegazioni contenute nel presente manuale e il prodotto acquistato. La versione più recente/attuale del presente manuale è disponibile sul nostro sito web.

NOTA: Questo prodotto è conforme alle normative e prescrizioni WEEE, RoHS, e REACH.

NOTA: Di prodotto e le sue componenti sono stati fabbricati di lattice di gomma NON naturale. Per qualsiasi accessorio del mercato post-vendita si prega di consultare prima il produttore.



Copyright © 2013

Pride Mobility Products Italia S.r.l.

INFMANU4553/Rev A/October 2013

INDICE

I.	INTRODUZIONE	4
II.	SICUREZZA	5
III.	LA POLTRONA ELEVABILE	8
IV.	SMONTAGGIO/MONTAGGIO	10
V.	UTILIZZO	14
VI.	RISOLUZIONE DEI PROBLEMI	16
VII.	CURA E MANUTENZIONE	18

I. INTRODUZIONE

SICUREZZA

Il prodotto acquistato è formato da componenti d'avanguardia avendo in mente **sicurezza**, comfort e stile. Prima di utilizzare il prodotto per la prima volta **leggere e osservare** tutte le istruzioni, le avvertenze e le note contenute nel manuale e nel resto della documentazione acclusa. Se il manuale contiene informazioni di difficile comprensione, oppure in caso sia necessaria assistenza ulteriore per l'installazione o l'uso, contattare il proprio fornitore autorizzato. **La mancata osservanza delle istruzioni, avvertenze e note contenute nel manuale e di quelle applicate sul prodotto può comportare lesioni alle persone e/o danni al prodotto e annullare la garanzia del prodotto stesso.**

NOTA: In caso di smarrimento del presente manuale per l'utente, potete contattarci e saremo lieti di inviarvene immediatamente uno nuovo.

CONTRATTO D'ACQUISTO

Accettando la fornitura di questo prodotto, l'acquirente si impegna a non cambiare, modificare o alterare il prodotto, a non rimuovere o rendere inattivi o insicuri dispositivi di protezione, schermi o altre funzioni di sicurezza del prodotto, a non rifiutare, trascurare o mancare di installare i kit di adattamento forniti dalla Pride per migliorare o preservare l'uso sicuro del prodotto.

SPEDIZIONE E CONSEGNA

Prima di utilizzare la poltrona elevabile, verificare che la consegna sia completa, poiché alcuni componenti possono essere imballati separatamente. In caso di consegna incompleta, contattare immediatamente il proprio fornitore autorizzato. In caso di danni durante il trasporto, relativi alla confezione o al contenuto, contattare l'azienda di trasporto responsabile.

II. SICUREZZA

SIMBOLI DI SICUREZZA DEL PRODOTTO

I simboli riportati di seguito sono utilizzati sul prodotto per identificare le avvertenze, gli interventi obbligatori e le azioni vietate. È molto importante leggere e comprendere a fondo questi simboli. Non rimuovere queste etichette dal prodotto. Si osservi che non tutti i simboli sono utilizzati sul modello di poltrona elevabile in oggetto.



Pericolo di punti di aggancio/schiacciamento! Non collocare oggetti o accessori nel percorso delle parti mobili.



Pericolo elettrico



Questo prodotto è stato collaudato e risulta conforme alla direttiva CEI 60601-1-2.



Leggere e seguire le informazioni contenute nel manuale per l'utente.



Portata massima



Non collegare una prolunga elettrica al convertitore CA/CC o al carica-batterie.



La rimozione dello spinotto di messa a terra può causare scossa elettrica. Se necessario, installare correttamente un adattatore autorizzato a 3 spinotti in una presa elettrica con accesso per spina a 2 spinotti.



Non collegare il comando manuale riscaldamento e massaggio direttamente al motore. Collegare il controllo manuale direttamente alla scatola di giunzione per evitare danni alle apparecchiature.



Non collocare oggetti sotto la poltrona elevabile. Durante il funzionamento, verificare che l'area sia priva di ostacoli, compresi animali e bambini piccoli.



Non posizionare oggetti sotto il poggiatesta quando la poltrona elevabile è in posizione completamente reclinata. Durante il funzionamento, verificare che l'area sia priva di ostacoli, compresi animali e bambini piccoli.



Non coprire né collocare il trasformatore esterno sotto la poltrona. Conservare in una zona aperta e ben ventilata, libera da materiale estraneo e lontano da eventuali punti di aggancio.



Apparecchiatura di Classe II



Solo per uso in locali interni. Evitare l'esposizione a pioggia, neve, ghiaccio, sale o acqua stagnante. Mantenere e conservare in un ambiente pulito e asciutto.

II. SICUREZZA



Ubicazione sportello batteria



Grado di protezione da scosse elettriche.

TYPE B



Smaltire correttamente tutti i componenti elettronici, compresi il trasformatore esterno, il comando manuale, le batterie, i motori attuatore e il cablaggio. Per maggiori informazioni, contattare il fornitore autorizzato.



Il LED verde indica che l'alimentazione elettrica dell'unità è accesa. Non applicabile a tutti i modelli.

La poltrona elevabile è un dispositivo d'avanguardia, che migliora la qualità di vita ed è progettato per aumentare il comfort. Una vasta gamma di prodotti viene fornita per soddisfare al meglio le proprie esigenze individuali. È opportuno comprendere che la selezione finale e la decisione di acquisto in merito alla tipologia di poltrona elevabile da utilizzare costituisce responsabilità dell'utente della poltrona, se in grado di compiere tale decisione, e/o del suo assistente sanitario (medico curante, fisioterapista ecc.).



OBBLIGATORIO! Leggere e seguire le informazioni fornite in questo manuale utente prima di usare la poltrona elevabile per la prima volta.

In alcune situazioni, tra cui particolari condizioni mediche, è necessario che l'utente faccia pratica nell'uso della poltrona elevabile alla presenza di un assistente addestrato. Per assistente addestrato si intende un familiare o un operatore sanitario appositamente addestrato per aiutare nell'esecuzione di varie attività quotidiane, mentre si aziona la poltrona elevabile in sicurezza.

Di seguito sono riportate alcune precauzioni, consigli e altre considerazioni sulla sicurezza per aiutare l'utente ad apprendere l'azionamento sicuro della poltrona elevabile.

Modifiche

Non si devono modificare, aggiungere, rimuovere o disabilitare caratteristiche, parti o funzioni della poltrona elevabile. Le modifiche non autorizzate possono provocare lesioni personali e/o danni al prodotto e possono anche invalidare la garanzia del prodotto.

NOTA: Per tutte le operazioni di riparazione e sostituzione, utilizzare solo componenti originali del produttore.

Limitazioni di carico

La poltrona elevabile è classificata per una capacità di carico massima. Consultare la tabella delle specifiche tecniche per conoscere questo limite.



OBBLIGATORIO! Rispettare la capacità di peso specificata della poltrona elevabile. Il fornitore non sarà responsabile per lesioni e/o danni al prodotto causati dalla mancata osservanza delle limitazioni di carico.

II. SICUREZZA

I meccanismi a forbice e quelli di sollevamento sono etichettati sulla poltrona elevabile come pericoli di aggancio e schiacciamento. Stare lontani da queste aree e verificare che il percorso del movimento sia privo di ostacoli. Consultare la **figura 3.1** per le posizioni di aggancio e schiacciamento.



AVVERTENZA! Non collocare oggetti o accessori nel percorso delle parti mobili.

Grado di protezione/Modalità operativa

- Apparecchiatura di classe II/Protezione di tipo B contro le scosse elettriche
- Grado di protezione contro l'ingresso di solidi/liquidi—IPX0
- Modalità operativa—Ciclo di servizio massimo: 2 min. ON/18 min. OFF

Temperature di conservazione e funzionamento

- Trasporto o conservazione: da -75°C/-104°F a 70°C/158°F
- Funzionamento: da 10°C/50°F a 40°C/104°F

Interferenza elettromagnetica e di radiofrequenza (EMI/RFI)



AVVERTENZA! Test di laboratorio hanno dimostrato che le onde elettromagnetiche e le onde di radiofrequenza possono influire negativamente sulle prestazioni delle apparecchiature azionate elettricamente, come le poltrone elevabili.

L'interferenza elettromagnetica e radio può provenire da antenne di telefoni cellulari, radio mobili a due vie (walkie-talkie e CB), emittenti radio-televisive, trasmettitori radio amatoriali (HAM), collegamenti di computer senza fili, microonde e cercapersone e ricetrasmittenti portatili a medio raggio. In alcuni casi, queste onde possono provocare spostamenti involontari o danni al sistema di controllo di dispositivi elettrici. L'utente della poltrona elevabile può aiutare a prevenire le interferenze elettromagnetiche mantenendo una distanza minima dalle apparecchiature di comunicazione portatili e mobili RF. Si raccomanda che almeno 9 piedi (3 metri) di distanza siano mantenuti tra la poltrona elevabile e le apparecchiature portatili che emettono 10 W o più di potenza di uscita. Fare riferimento alla documentazione del produttore del dispositivo portatile per determinare la potenza massima di quel dispositivo.

Tutti i dispositivi elettrici sono dotati di immunità (o resistenza) alle interferenze elettromagnetiche. Più è alto il livello di immunità, maggiore sarà la protezione dalle interferenze elettromagnetiche. Secondo lo standard EMC, questo prodotto ha superato la prova di immunità e viene valutato come un prodotto di Gruppo 1, Classe B, cioè la poltrona elevabile utilizza energia RF solo per le proprie funzioni interne. Pertanto, le emissioni RF sono molto basse e non dovrebbero provocare interferenze nelle apparecchiature elettroniche vicine, rendendo la poltrona elevabile adatta all'uso in qualsiasi ambiente, compresi quelli domestici e ospedalieri.



AVVERTENZA! Tenere presente che telefoni cellulari, radio a due vie, computer portatili e altri tipi di trasmettitori radio possono provocare un movimento indesiderato del dispositivo elettrico a causa delle interferenze elettromagnetiche. Esercitare cautela quando si utilizza uno qualsiasi di questi apparecchi mentre la poltrona elevabile è in funzione.



AVVERTENZA! L'aggiunta di accessori o componenti alla poltrona elevabile può aumentare la suscettibilità della poltrona alle interferenze elettromagnetiche. Non modificare in alcun modo la poltrona elevabile senza l'autorizzazione del fornitore.

AVVERTENZA! La poltrona elevabile stessa può interferire con le prestazioni di altri dispositivi elettrici situati nelle vicinanze, per esempio sistemi di allarme.

NOTA: In caso di movimento accidentale, interrompere l'uso della poltrona elevabile. Contattare il fornitore per riferire l'incidente.

III. LA POLTRONA ELEVABILE

COMPONENTI STRUTTURALI

Le poltrone elevabili sono dotate di vari componenti del telaio ed elettrici. Tipicamente, i componenti del telaio (o del corpo) includono un cuscino schienale rimovibile*, un cuscino rimovibile lettino*, un poggiatesta, livellatori gambe, un meccanismo di sollevamento e meccanismi a forbice. I componenti elettrici comprendono il trasformatore esterno, il comando manuale e le batterie‡ (non incluse). Fare riferimento alla **figura 3.1** e tenere presente che le illustrazioni e le opzioni elencate potrebbero non riflettere il tipo di poltrona elevabile che si possiede.

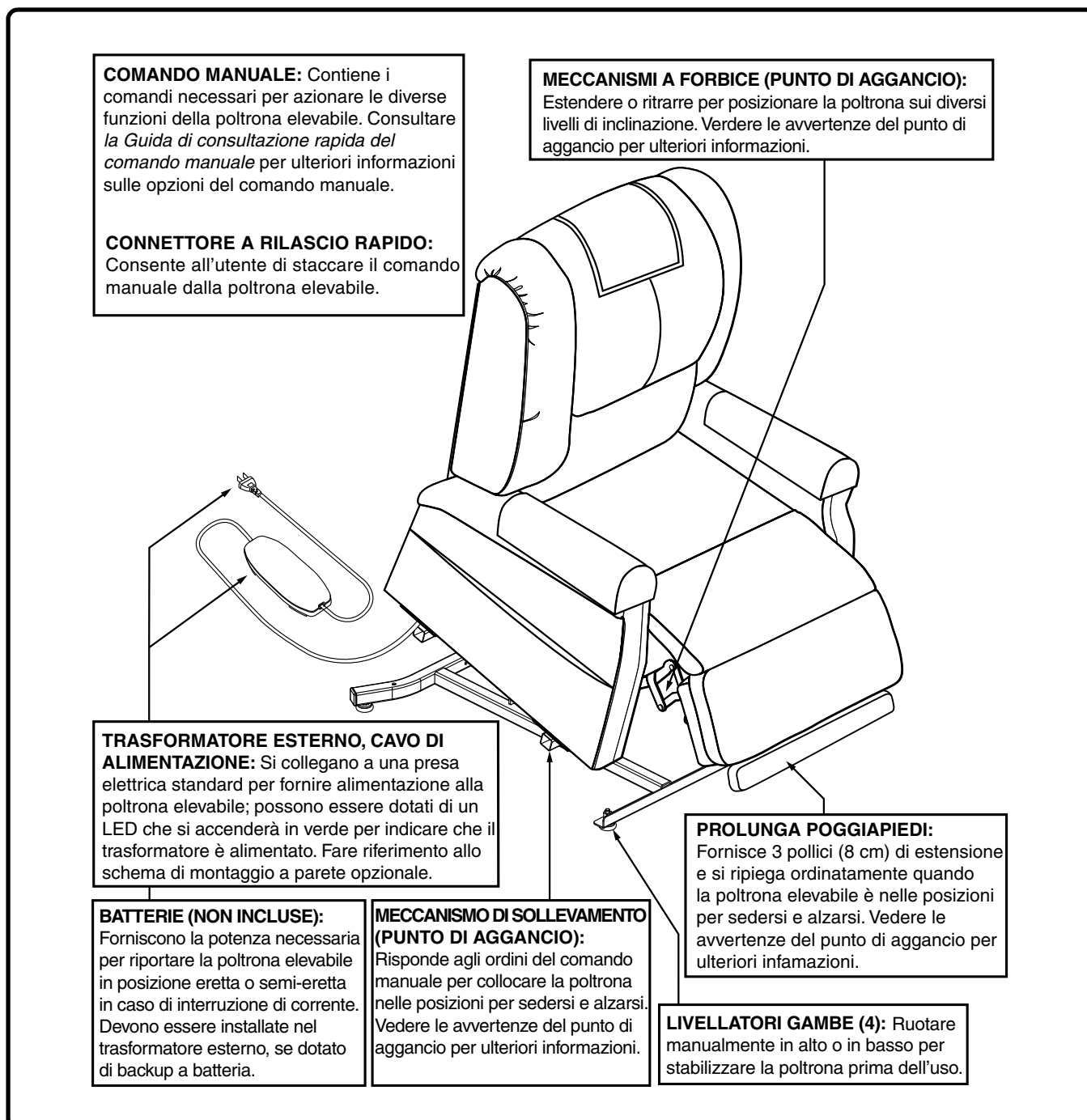


Figura 3.1. Principali componenti della poltrona elevabile

III. LA POLTRONA ELEVABILE

Cuscino schienale rimovibile: Si attacca alla poltrona elevabile con dispositivi di fissaggio riutilizzabili per consentire l'utilizzo dell'opzione letto su alcuni modelli e per rendere la manutenzione della poltrona più semplice (opzionale e non disponibile su tutti i modelli).

Cuscino lettino rimovibile: Si attacca alla poltrona elevabile con dispositivi di fissaggio riutilizzabili per rendere la manutenzione della sedia più semplice (opzionale e non disponibile su tutti i modelli).

***NOTA:** La poltrona elevabile deve essere in posizione reclinata per poter rimuovere o fissare il cuscino schienale, il cuscino lettino o un materasso opzionale letto (solo LL670). Se la poltrona elevabile è dotata delle opzioni riscaldamento e massaggio, è necessario anche scollegare le connessioni di riscaldamento e massaggio prima di rimuovere il cuscino schienale e/o il cuscino lettino.

***NOTA:** L'opzione letto della LL770L è costituita da materassino, lenzuolo, cinghia e borsa di conservazione. Dopo avere staccato il materassino, si raccomanda di conservarlo nella borsa in dotazione.

‡NOTA: Le batterie forniscono energia solo per un breve periodo di tempo dopo che l'alimentazione è stata scollegata dal sistema, per cui è importante agire rapidamente in caso di interruzione di corrente. Premere e tenere premuto il pulsante UP (interruttore) sul comando manuale al più presto possibile. Mantenere una pressione costante sul pulsante (interruttore) per evitare un eccessivo consumo della batteria e ottenere la massima entità di sollevamento. Tenere in mente che la durata che le batterie saranno in grado di fornire è influenzata dal peso dell'utente e dalle condizioni delle batterie e, comunque è sufficiente per un solo ciclo di ritorno in posizione dopo di che le batterie dovranno essere sostituite.

AVVERTENZA! Pericolo di punti di aggancio/schiacciamento! Tenere presente che il meccanismo di sollevamento e i meccanismi a forbice rappresentano un punto di aggancio della poltrona elevabile. Allontanare ciò che segue e oggetti simili da questi punti durante l'uso della poltrona elevabile:



- arti
- bambini piccoli
- animali domestici
- cavi
- tubi dell'ossigeno
- oggetti liberi, inclusi ma non solo, vestiti e coperte
- cavi di alimentazione elettrica

COMPONENTI ELETTRICI

La poltrona elevabile dispone di un sistema elettrico a bassa tensione CC, che riduce la corrente domestica alternata standard di 220 V CA a corrente diretta (24 V CC). I componenti elettrici comprendono il trasformatore esterno, le batterie (non incluse) e il comando manuale. Mantenere sempre queste aree prive di umidità.



AVVERTENZA! Mantenere sempre tutti i componenti elettrici privi di umidità per prevenire scosse elettriche e/o altri rischi elettrici.

Batterie: Forniscono la potenza necessaria per riportare la poltrona elevabile in posizione eretta o semi-eretta in caso di interruzione di corrente. Per i modelli dotati di un sistema di backup a batteria, le batterie (non incluse) devono essere installate nel trasformatore esterno. Vedere il paragrafo IV. "Montaggio/smontaggio".

IV. SMONTAGGIO E MONTAGGIO

La poltrona elevabile può richiedere alcune operazioni di montaggio prima dell'uso iniziale. Inoltre, per favorire la manutenzione della poltrona, possono anche essere necessarie alcune operazioni di smontaggio. Se la poltrona elevabile è un modello richiudibile (KD), seguire le istruzioni contenute nel paragrafo "Installazione della poltrona elevabile".

INSTALLAZIONE DELLA POLTRONA ELEVABILE

I modelli richiudibili (KD) vengono forniti in posizione chiusa.

NOTA: Se la poltrona elevabile è un modello LC125, fare riferimento alle istruzioni di montaggio fornite con la poltrona. Per il modello C20, i manicotti KD si trovano all'interno come mostrato in figura 4.1.

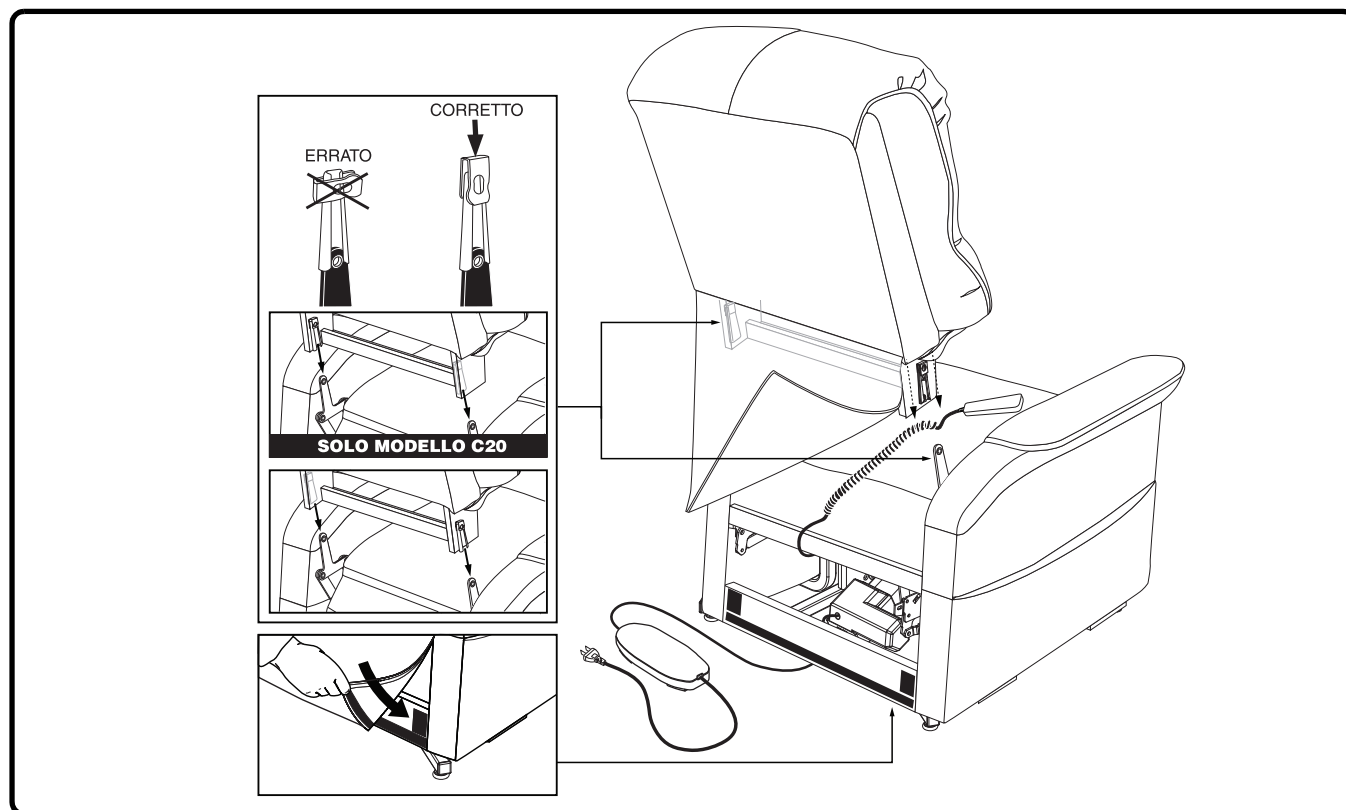


Figura 4.1 Montaggio poltrona elevabile

1. Verificare che il fermaglio di bloccaggio sul retro della poltrona sia in posizione verticale. Riposizionare se necessario.
2. Far passare il comando manuale e il cavo sopra la base della poltrona, quindi far scorrere lo schienale posizionandolo sulla base. (I fermagli KD possono essere situati su entrambi i lati della poltrona elevabile.)

NOTA: In base alla larghezza della poltrona, può essere necessario inserire un lato dello schienale alla volta. In questo caso, equilibrare lo schienale della poltrona prima di premere verso il basso per bloccarlo in posizione.

3. Premere con decisione sulla parte superiore dello schienale per bloccarlo in posizione. Si deve sentire uno scatto da ciascun lato della poltrona per garantire che lo schienale sia bloccato in modo corretto.

IV. SMONTAGGIO E MONTAGGIO

NOTA: Tirare verso l'alto lo schienale della poltrona per verificare che sia bloccato in posizione.

NOTA: Vedere la figura 4.2 per istruzioni supplementari sui modelli LC770.

- Collegare il cablaggio del comando manuale alla poltrona elevabile e il cablaggio di riscaldamento/massaggio (se presente) alla poltrona elevabile (Fig 4.3).



AVVERTENZA! Non collegare il pulsante o il comando manuale di riscaldamento/massaggio direttamente al motore. Collegare il comando manuale direttamente alla scatola di giunzione per evitare danni alle apparecchiature.

- Fissare lo schienale della poltrona al gancio e alle alette ad anello sul fondo della base della poltrona.

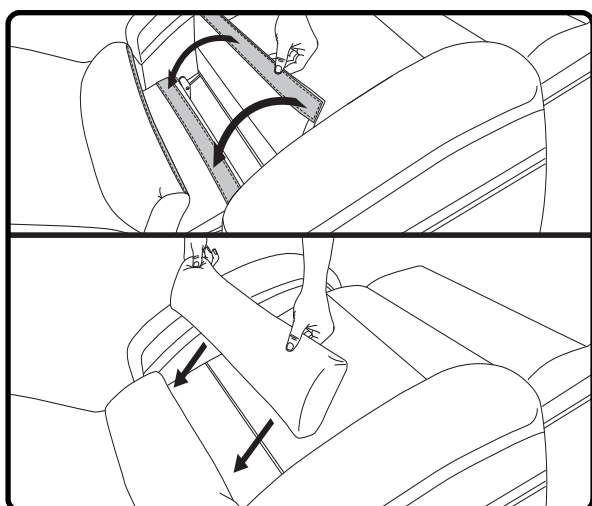


Figura 4.2 Montaggio aggiuntivo LL770

- Per le poltrone elevabili LL770, dopo aver applicato lo schienale secondo le istruzioni KD, reclinare completamente la poltrona elevabile e posizionare l'aletta di base sopra lo spazio tra il sedile e lo schienale. Utilizzando gli elementi di fissaggio riutilizzabili, fissare l'aletta di base alla poltrona e poi fissare il cuscino più basso all'aletta di base.
- Posizionare il cuscino di appoggio sopra lo spazio coperto, incastrandolo leggermente tra lo schienale e il sedile, poi riportare la poltrona elevabile LL770 alla posizione seduta.

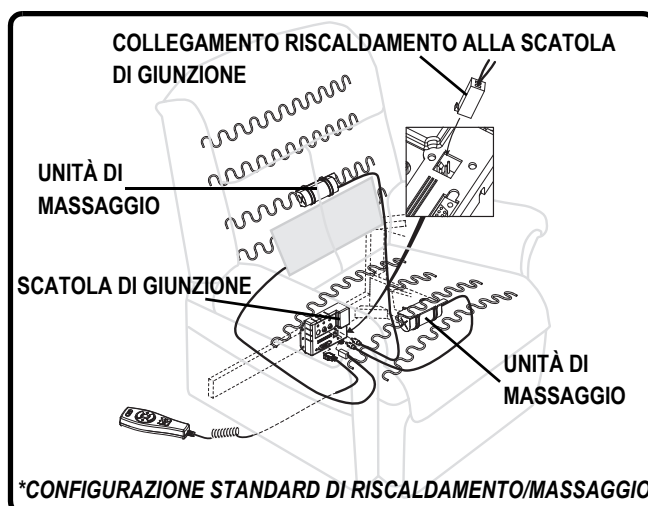


Figura 4.3 Collegamenti cablaggio

- Per le unità dotate dell'opzione riscaldamento e massaggio, collegare i cablaggi di riscaldamento e massaggio alla poltrona.
- Il cuscinetto/i cuscinetti di riscaldamento e le unità di massaggio sono stati installati in fabbrica sulla poltrona elevabile. Bisogna soltanto collegare i cablaggi alla poltrona. Se si scopre che è necessario qualche altro montaggio con questo sistema, contattare immediatamente il proprio fornitore autorizzato.



AVVERTENZA! Tenere presente che la temperatura media dei cuscinetti di riscaldamento varia tra 41°C - 48°C (106°F - 118°F) e può essere influenzata dalla temperatura ambiente del locale e dall'abbigliamento indossato dall'utente. Il fornitore raccomanda che le unità di riscaldamento non siano usate per più di 20 minuti alla volta, in quanto l'esposizione prolungata può avere un effetto negativo sulla pelle sensibile. Tuttavia, è necessario consultare il proprio medico riguardo alla frequenza di uso delle opzioni di riscaldamento e massaggio della poltrona elevabile.

IV. SMONTAGGIO E MONTAGGIO

POSIZIONAMENTO DELLA POLTRONA ELEVABILE

La poltrona elevabile deve essere collocata vicino a una presa elettrica standard, su un pavimento asciutto e uniforme, con ampio spazio che ne consenta un uso corretto. Consigliamo di avvalersi di un assistente durante il posizionamento della poltrona elevabile per evitare la possibilità di lesioni durante il sollevamento.

Per posizionare la poltrona elevabile in maniera sicura, seguire questi passaggi:

1. Posizionare lo schienale della poltrona elevabile a 30 pollici (76 cm) di distanza dall'ostacolo più vicino mentre la poltrona è in posizione di seduta. Questa distanza può variare a seconda del modello.
2. Regolare i livellatori delle gambe per stabilizzare la poltrona elevabile (**Fig. 3.1**).
3. Installare le batterie nel trasformatore esterno, se applicabile. Per maggiori informazioni, consultare il paragrafo "Installazione delle batterie".
4. Posizionare il trasformatore esterno sul pavimento, in una zona aperta e ben ventilata dove non sarà di intralcio, oppure, se in dotazione, utilizzare il montaggio a parete opzionale.
5. Posizionare il cavo di collegamento a bassa tensione dove non può rimanere agganciato tra il telaio e il meccanismo di sollevamento.
6. Se non è già collegato, collegare il cavo di connessione a bassa tensione al trasformatore esterno.
7. Collegare il cavo di alimentazione direttamente alla presa. **Non usare una prolunga!**

NOTA: Se si riscontra un problema in qualsiasi momento durante l'installazione e il posizionamento della poltrona elevabile, fermarsi e contattare il fornitore autorizzato immediatamente. Per evitare lesioni personali e/o danni al prodotto, non collegare l'apparecchio alla presa di corrente finché il problema non viene risolto e non tentare di risolvere i problemi elettrici da soli.

IV. SMONTAGGIO E MONTAGGIO

INSTALLAZIONE DELLE BATTERIE

La poltrona elevabile può essere dotata di un sistema di backup a batteria che si attiva in caso di interruzione dell'alimentazione elettrica. Il sistema di backup è alimentato da due batterie da 9 V (non incluse) che devono essere installate nel trasformatore esterno.

Per installare le batterie eseguire questi passaggi:

1. Scollegare il cavo di alimentazione del trasformatore esterno dalla presa elettrica.
2. Aprire lo sportello del vano batteria sul trasformatore esterno.
3. Installare due batterie da 9V nel trasformatore esterno (**Fig. 4.4**).
4. Riposizionare lo sportello del vano batteria.

NOTA: *Assicurarsi sempre che il trasformatore esterno sia dotato di due batterie nuove da 9V, in quanto il sistema di backup a batteria non si ricarica da solo. Le batterie nuove sono batterie alcaline da 9 V che vengono sostituite ogni volta che il sistema di backup a batteria viene attivato durante l'interruzione di corrente elettrica, oppure una volta all'anno se il sistema di backup a batteria non è stato attivato.*

NOTA: *Se si scollega la poltrona elevabile per un periodo prolungato (più di un'ora), rimuovere le batterie dal trasformatore esterno. La poltrona elevabile scarica le batterie anche quando non è in funzione.*

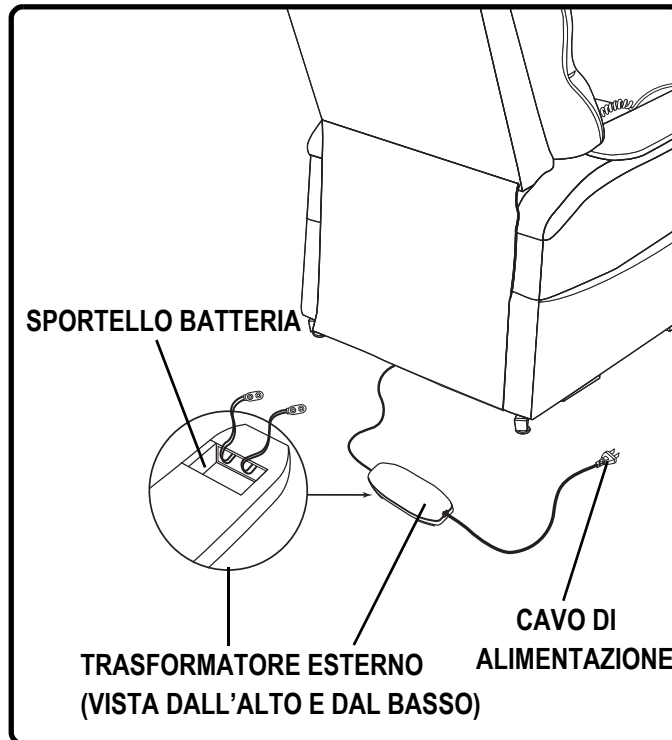


Figura 4.4 Ubicazione del backup a batteria della poltrona elevabile

V. UTILIZZO

PRECAUZIONI D'USO

Durante l'uso della poltrona elevabile, è opportuno adottare alcune precauzioni. Leggere e osservare attentamente queste precauzioni per garantire un uso sicuro della poltrona elevabile e per prevenire lesioni e/o danni al prodotto.

- Collegare direttamente il cavo di alimentazione nella presa elettrica. **Non usare una prolunga!**
- Non posizionare alcun oggetto (per esempio, un bicchiere) sopra o vicino al trasformatore esterno.
- Se la scatola del trasformatore esterno o il comando manuale necessitano di pulizia, scollegare il cavo di alimentazione dalla presa di corrente e utilizzare un panno pulito e asciutto o leggermente inumidito. Lasciare tutto il tempo necessario all'asciugatura prima di collegare il cavo di alimentazione alla presa elettrica.
- Controllare periodicamente il comando manuale e tutti i cavi di alimentazione per danni visibili.
- Tenere il comando manuale lontano da tutte le superfici calde.
- Prima di sedersi sulla poltrona, assicurarsi che il comando manuale non sia di ostacolo.
- Tenere i bambini e gli animali domestici lontani da tutte le parti in movimento durante il funzionamento della poltrona elevabile.
- Non consentire ai bambini di giocare sulla poltrona elevabile o di azionarla. La poltrona elevabile deve essere azionata solo dall'utente previsto.
- Tenere il comando manuale sotto chiave o utilizzare la funzione di sgancio rapido sul comando manuale standard quando la poltrona elevabile non è in uso per evitare il funzionamento accidentale della poltrona.
- Evitare i punti di aggancio, come i meccanismi di sollevamento e a forbice. Tenere mani e piedi lontani da queste aree.
- Quando non è in uso, lasciare sempre la poltrona elevabile in posizione verticale e chiusa.
- Non sedersi o mettersi in piedi sul poggiatesta.
- Non "lasciarsi cadere" nella poltrona elevabile da seduti se la poltrona è in posizione parzialmente elevata.



VIETATO! Non collocare oggetti sotto la poltrona elevabile. Durante il funzionamento, verificare che l'area sia priva di ostacoli, compresi animali e bambini piccoli.

AVVERTENZA! Prevenire il rischio di scosse elettriche, incendi, cadute e/o agganciamenti. Seguire tutte le istruzioni e le precauzioni fornite.



AVVERTENZA! Prevenire potenziali danni alle apparecchiature! Non collocare il trasformatore esterno sotto la poltrona elevabile.

AVVERTENZA! Non coprire il trasformatore esterno. Tenere il trasformatore in un'area aperta e ben ventilata, libera da materiale estraneo/detriti per garantire il corretto funzionamento.

USO DEL COMANDO MANUALE

Il comando manuale della poltrona elevabile è dotato di interruttori/pulsanti che controllano il movimento della poltrona e/o le opzioni di riscaldamento e massaggio. Leggere le seguenti istruzioni per il funzionamento di base del comando manuale. Fare riferimento alla Guida di consultazione rapida del comando manuale per informazioni più dettagliate sul proprio specifico comando manuale.

V. UTILIZZO

AVVERTENZA! Non appoggiarsi né applicare forza verso il basso allo schienale quando la poltrona elevabile è in posizione completamente inclinata. Ciò potrebbe causare il ribaltamento della poltrona elevabile e provocare lesioni personali e/o danni al prodotto.



AVVERTENZA! Non utilizzare il poggiatesta come sedile o per scopi diversi da quelli previsti. Ciò potrebbe provocare instabilità della poltrona elevabile e sollecitare inutilmente i componenti, causando lesioni personali e/o danni al prodotto.

AVVERTENZA! Accertarsi di bloccare o scollegare il comando manuale quando la poltrona non viene utilizzata.

Per tenersi correttamente seduti nella poltrona elevabile, seguire questi passaggi:

1. Assicurarci che la poltrona elevabile sia in posizione verticale.
2. Arretrare nella poltrona elevabile sedendosi al centro del sedile.
3. Attivare il pulsante DOWN (interruttore) per abbassare la poltrona elevabile a una posizione seduta comoda.

Seguire questi passaggi di base per azionare la poltrona elevabile dalla posizione seduta:

1. Attivare il pulsante UP (interruttore) per elevare la poltrona elevabile alla posizione verticale.
2. Attivare il pulsante DOWN (interruttore) per abbassare la poltrona elevabile a una posizione seduta comoda.

Seguire questi passaggi di base per reclinare la poltrona elevabile dalla posizione seduta:

1. Tenere premuto il pulsante DOWN (interruttore) fino a raggiungere un'inclinazione comoda.
2. Tenere premuto il pulsante UP (interruttore) per tornare alla posizione di seduta eretta. Rilasciare il pulsante (interruttore) quando la poltrona elevabile raggiunge una posizione di seduta comoda.

Seguire questi passaggi per alzarsi correttamente dalla poltrona elevabile:

1. Tenere premuto il pulsante UP (interruttore) per sollevare la poltrona elevabile.
2. Rilasciare il pulsante (interruttore) quando la poltrona elevabile raggiunge un'altezza da cui è possibile alzarsi comodamente.



AVVERTENZA! Non tentare di alzarsi finché non lo si può fare in sicurezza, si è stabili sui piedi e si è in grado di sostenere il peso. Pride raccomanda l'uso di strumenti di assistenza e/o di un assistente per una maggiore stabilità.

Posizione di Trendelenburg (LL770)

Elevare il poggiatesta, quindi reclinare lo schienale finché i piedi non sono più in alto da terra rispetto alla testa. Fare riferimento alla Guida di consultazione rapida del comando manuale per informazioni più dettagliate sul proprio specifico comando manuale.

Posizione di "Gravità zero" (LL770)

Elevare il poggiatesta, quindi reclinare lo schienale fino a quando le cosce e le gambe non sono posizionate leggermente più in alto del busto (corpo in posizione di V). Fare riferimento alla Guida rapida di consultazione del comando manuale per informazioni più dettagliate sul proprio specifico comando manuale.

VI. RISOLUZIONE DEI PROBLEMI

La poltrona elevabile potrebbe richiedere la risoluzione dei problemi occasionali. I seguenti consigli per la risoluzione dei problemi e le domande frequenti (FAQ) riassumono tutte le informazioni necessarie sulla poltrona elevabile. Se in qualunque momento le operazioni di risoluzione delle anomalie elencate nel manuale risultassero problematiche, contattare il fornitore autorizzato per assistenza. Durante la chiamata, comunicare il numero del modello, il numero di serie e la natura del problema.

FASATURA MOTORE DOPPIO

NOTA: Se la poltrona elevabile con motore doppio è dotata di un'opzione di riscaldamento e massaggio e/o è stata fabbricata prima del 17 maggio 2011 e non si sposta quando viene premuto il comando manuale, i motori possono essere fuori fase.

Attenersi alla seguente procedura per ripristinare la fasatura del motore:

1. Attivare il comando manuale della poltrona elevabile. Se non c'è movimento in entrambe le direzioni, controllare se i motori sono fuori fase e se è stato attivato l'interruttore di sicurezza sensibile alla pressione. I motori fuori fase mostreranno un motore esteso più avanti dell'altro e un interruttore di sicurezza schiacciato (**Fig. 6.1**).
2. Se i motori sono fuori fase, scollegare una delle due spine interruttore di sicurezza rosso dalla centralina di controllo del motore (**Fig. 6.1**).
3. Attivare la posizione UP del comando manuale fino a quando la poltrona non raggiunge la posizione di sollevamento completo. Ciò consente di reimpostare la posizione del motore e correggere la fasatura (**Fig. 6.1**).
4. Ricollegare la spina interruttore di sicurezza rosso nella centralina di controllo del motore (**Fig. 6.1**).

NOTA: Al fine di preservare la corretta fasatura del motore, è consigliabile estendere la poltrona elevabile alla posizione di sollevamento completo quando si sale e si scende dalla poltrona.

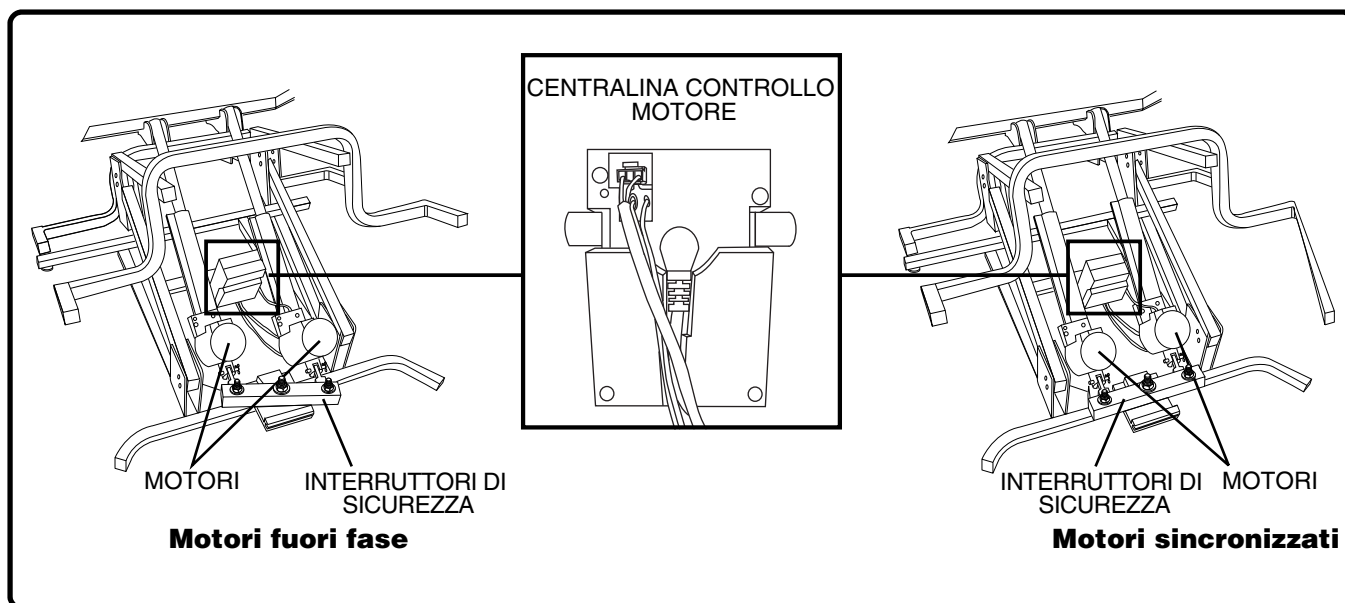


Figura 6.1 Fasatura motore doppio

VI. RISOLUZIONE DEI PROBLEMI

DOMANDE FREQUENTI

La mia poltrona elevabile non funziona affatto

- Assicurarsi che il trasformatore esterno sia inserito in una presa correttamente cablata.
- Controllare il pannello dei circuiti elettrici collegato alla presa e verificare che la presa sia alimentata.
- Verificare che il cavo di connessione a bassa tensione sia collegato al trasformatore esterno.
- Verificare che tutti i cavi siano collegati correttamente.

La poltrona elevabile funziona solo in una direzione

- Controllare i pulsanti su e giù o l'interruttore di commutazione del comando manuale per assicurarsi che non siano bloccati. Se i pulsanti o l'interruttore si bloccano in una delle posizioni, può essere necessario sostituire il controllo manuale.
- Per ulteriore assistenza, contattare il rivenditore autorizzato.

La poltrona elevabile si ferma durante il ciclo di sollevamento

- La poltrona elevabile è dotata di un interruttore interno di spegnimento termico ubicato nel trasformatore esterno, che previene il surriscaldamento della centralina di controllo motore. Se lo spegnimento termico si attiva, lasciare che la poltrona elevabile resti in posizione stazionaria per 10 minuti per consentire il raffreddamento del motore, quindi riprendere il normale funzionamento. In caso di surriscaldamento frequente dei motori, contattare il proprio rivenditore autorizzato.
- È possibile che si sia verificata un'interruzione dell'alimentazione elettrica e/o che non siano presenti batterie nel trasformatore esterno, oppure che le batterie siano scariche. Verificare che siano sempre presenti batterie nuove da 9V nel trasformatore esterno, se si dispone di un backup a batteria.
- Controllare il pannello dei circuiti elettrici collegato alla presa e verificare che la presa sia alimentata.

Le opzioni di riscaldamento e massaggio della poltrona elevabile non funzionano

- Verificare che la scatola di giunzione sia collegata correttamente al trasformatore esterno e che il trasformatore riceva corrente elettrica. Sul trasformatore si accende un LED verde che indica la presenza di alimentazione.
- Assicurarsi che le unità di riscaldamento e massaggio siano collegate correttamente nella parte posteriore della poltrona elevabile.
- Assicurarsi che il comando manuale sia collegato correttamente alla poltrona elevabile. Se il collegamento è corretto, tutti i LED sul comando manuale sono accesi.
- Se uno dei LED non si accende, contattare il fornitore autorizzato per ulteriore assistenza.

La poltrona elevabile oscilla da un angolo all'altro dopo il posizionamento

È possibile che il pavimento non sia uniforme o che il tappeto influisca sulla posizione della poltrona. Regolare i livellatori delle gambe nella zona dove la poltrona oscilla. Consultare il paragrafo III. "La poltrona elevabile", per istruzioni sull'equilibratura della poltrona.

Dove posso posizionare la scatola del trasformatore esterno?

- Sul pavimento, lontano da sorgenti di calore, in una zona aperta e ben ventilata dove non sarà di intralcio.
- Sulla parete, lontano da fonti di calore, utilizzando il supporto opzionale per il montaggio a parete del trasformatore esterno. Fare riferimento all'inserito prodotto dello schema montaggio a parete, fornito con la poltrona elevabile.

Dove si trova il numero di serie della poltrona elevabile?

Il numero di serie si trova in due punti-uno accanto alla parte posteriore del motore sul meccanismo di sollevamento in acciaio, il secondo è applicato sul telaio sotto i meccanismi a forbice. Il numero del modello della poltrona elevabile è stampato sotto il codice a barre del numero di serie.

Chi posso contattare per assistenza?

Per assistenza, contattare il fornitore autorizzato.

VII. CURA E MANUTENZIONE

La poltrona elevabile richiederà controlli di manutenzione ordinaria. Alcuni controlli possono essere eseguiti dall'utente, ma altri potrebbe richiedere l'assistenza del fornitore autorizzato. Seguendo i controlli di manutenzione pianificata descritti in questo paragrafo, è possibile garantire anni di funzionamento senza problemi della poltrona elevabile. Se si hanno domande per quanto riguarda la cura della propria poltrona elevabile, rivolgersi al fornitore autorizzato.

CURA DEL TESSUTO

- Verificare regolarmente il tessuto per eventuali graffi, strappi o buchi.
- Scegliere i metodi idonei per la pulizia del tessuto della poltrona elevabile. Prima di pulire la poltrona elevabile, consultare il fornitore autorizzato per conoscere i metodi di pulizia.

AVVERTENZA! Il tessuto non deve essere messo a contatto diretto con fonti di calore (es. un convettore termico o una sigaretta). Ciò può causare lesioni o danni da incendio.



AVVERTENZA! Il fornitore raccomanda vivamente di non fumare sigarette quando si sta seduti nella poltrona elevabile, sebbene la poltrona stessa abbia superato i requisiti necessari dei test per il fumo di sigarette. In caso si decida di fumare sigarette quando si è seduti nella poltrona elevabile, osservare le seguenti direttive di sicurezza.

- Non lasciare sigarette accese senza controllo.
- Tenere i posacenere a distanza di sicurezza dalla poltrona elevabile.
- Verificare sempre che le sigarette siano completamente spente prima dello smaltimento.

NOTA: Non usare detergenti di tipo solvente per la pulizia di macchie. Non saturare il tessuto. Evitare di danneggiare il tessuto; non esporre la poltrona elevabile alla luce solare diretta.

CURA DEI COMPONENTI ELETTRONICI

- Ispezionare tutti i gruppi di cablaggio per accertare che non siano danneggiati o usurati.
- In caso di danni, scollegare la poltrona elevabile e contattare il rivenditore autorizzato per assistenza.
- Mantenere tutti i componenti elettronici privi di umidità e non sottoporli a temperature estreme. **Le poltrone elevabili sono progettate solo per l'uso in ambienti interni!**



AVVERTENZA! Sebbene la poltrona elevabile abbia superato i requisiti necessari dei test per l'ingresso di liquidi, è opportuno tenere lontani i collegamenti elettrici dalle sorgenti di umidità, compresa la diretta esposizione ad acqua o liquidi corporei e incontinenza. Controllare spesso i componenti elettrici per segni di corrosione e sostituire se necessario.

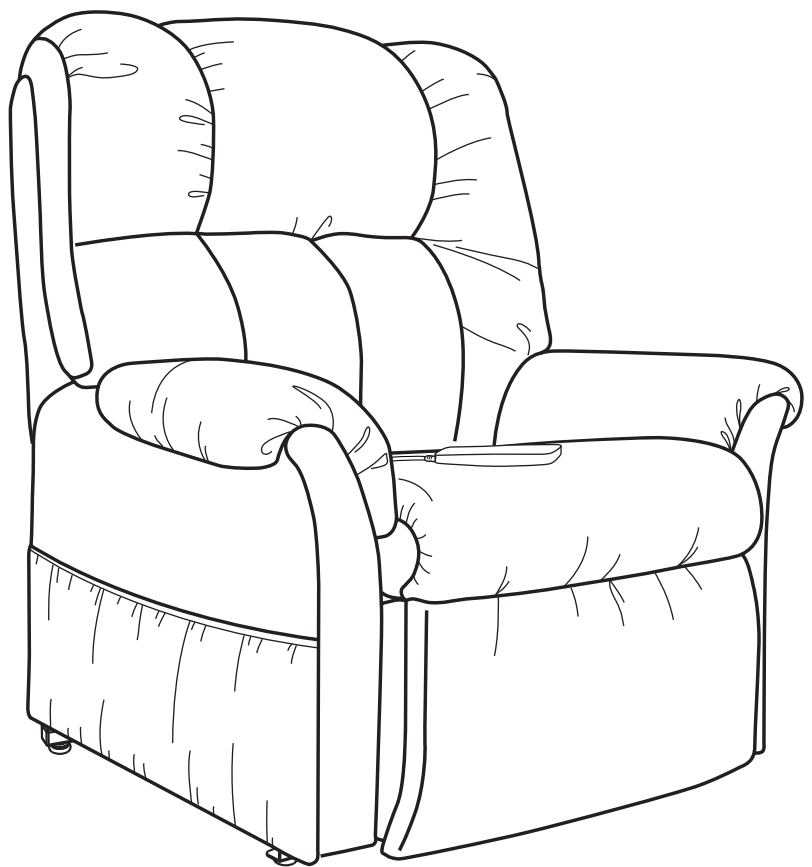
SMALTIMENTO E RICICLAGGIO

La poltrona elevabile deve essere smaltita in conformità con le leggi e le normative locali e nazionali in vigore. Contattare l'ente locale preposto allo smaltimento dei rifiuti oppure il rivenditore autorizzato per informazioni sul corretto smaltimento dei materiali di imballo, dei componenti metallici del telaio, del tessuto, delle parti elettroniche e delle batterie.



AVVERTENZA! I sacchetti di plastica rappresentano pericolo di soffocamento. Smaltire i sacchetti di plastica in modo adeguato e non lasciare che i bambini ci giochino.

NOTA



Pride[®]
Mobility Products Italia Srl.
www.pride-italia.it

